



Professional

GPO 11-180 S

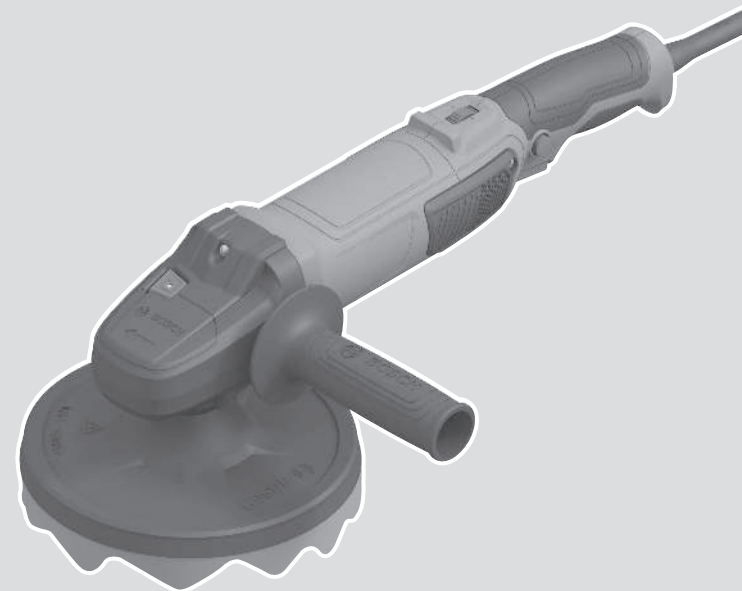
Robert Bosch Power Tools GmbH
70538 Stuttgart
GERMANY

www.bosch-pt.com

1 609 92A A3H (2026.01) 0 / 11



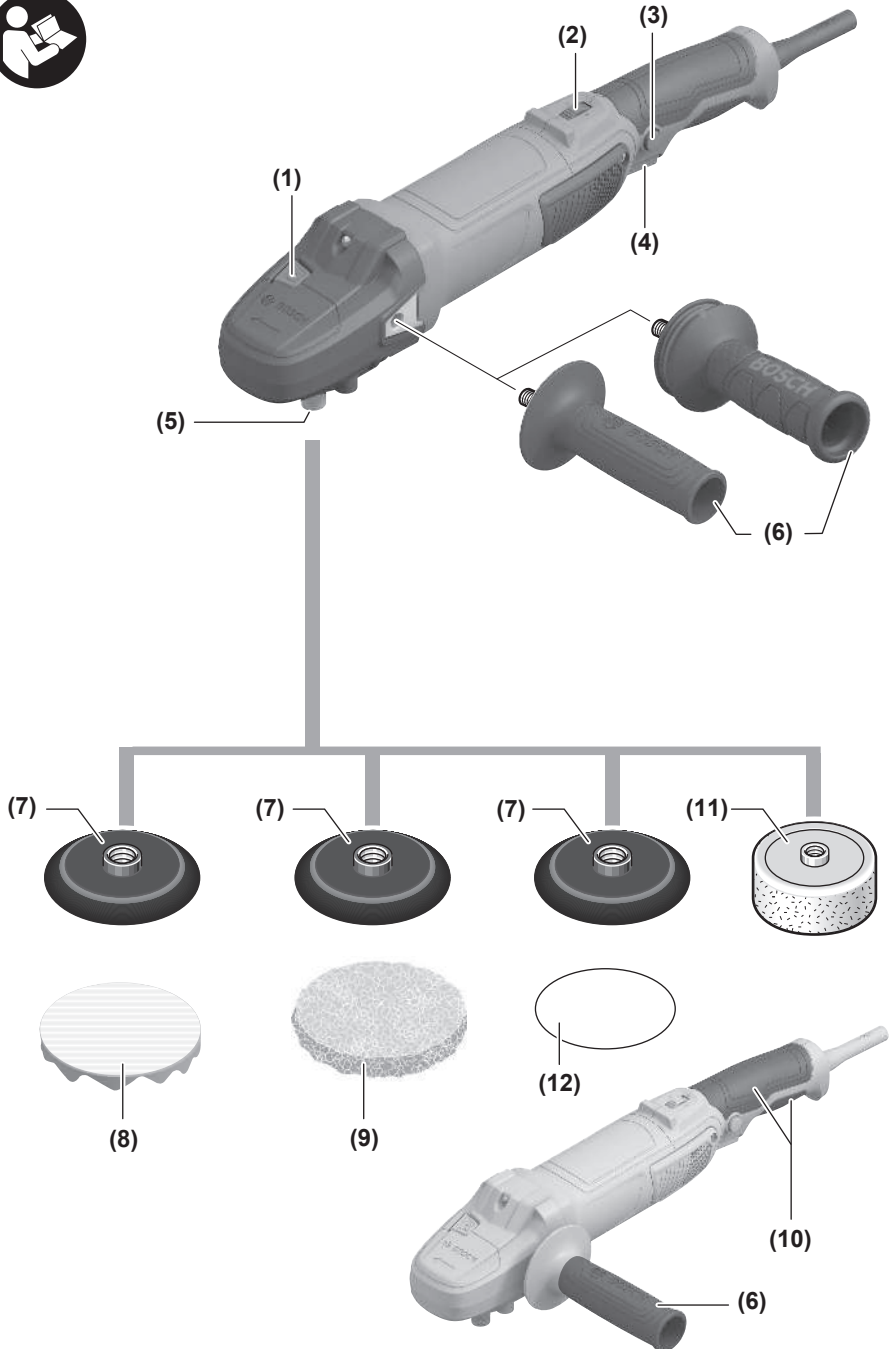
1 609 92A A3H



it Istruzioni originali







Italiano

Avvertenze di sicurezza

Avvertenze generali di sicurezza per elettrotensili

⚠ ATTENZIONE Leggere tutte le avvertenze di pericolo, le istruzioni operative, le figure e le specifiche fornite in dotazione al presente elettrotensile. Il mancato rispetto di tutte le istruzioni sottolencate potrà comportare il pericolo di scosse elettriche, incendi e/o gravi lesioni.

Conservare tutte le avvertenze di pericolo e le istruzioni operative per ogni esigenza futura.

Il termine "elettrotensile" riportato nelle avvertenze fa riferimento ai dispositivi dotati di alimentazione elettrica (a filo) o a batteria (senza filo).

Sicurezza della postazione di lavoro

- ▶ **Conservare l'area di lavoro pulita e ben illuminata.** Zone disordinate o buie possono essere causa di incidenti.
- ▶ **Evitare di impiegare l'elettrotensile in ambienti soggetti al rischio di esplosioni nei quali siano presenti liquidi, gas o polveri infiammabili.** Gli elettrotensili producono scintille che possono far infiammare la polvere o i gas.
- ▶ **Tenere lontani i bambini ed altre persone durante l'impiego dell'elettrotensile.** Eventuali distrazioni potranno comportare la perdita del controllo sull'elettrotensile.

Sicurezza elettrica

- ▶ **La spina di allacciamento alla rete dell'elettrotensile deve essere adatta alla presa. Evitare assolutamente di apportare qualsivoglia modifica alla spina. Non utilizzare spine adattatrici con elettrotensili dotati di collegamento a terra.** Le spine non modificate e le prese adatte allo scopo riducono il rischio di scosse elettriche.
- ▶ **Evitare il contatto fisico con superfici collegate a terra, come tubi, radiatori, fornelli elettrici e frigoriferi.** Sussiste un maggior rischio di scosse elettriche nel momento in cui il corpo è messo a massa.
- ▶ **Custodire l'elettrotensile al riparo dalla pioggia o dall'umidità..** La penetrazione dell'acqua in un elettrotensile aumenta il rischio di una scossa elettrica.
- ▶ **Non usare il cavo per scopi diversi da quelli previsti. Non usare il cavo per trasportare o appendere l'elettrotensile, né per estrarre la spina dalla presa di corrente. Non avvicinare il cavo a fonti di calore, olio, spigoli taglienti e parti della macchina in movimento.** I cavi danneggiati o aggrovigliati aumentano il rischio d'insorgenza di scosse elettriche.
- ▶ **Se si utilizza l'elettrotensile all'aperto, impiegare un cavo di prolunga adatto per l'uso all'esterno.** L'uso di un cavo di prolunga omologato per l'impiego all'esterno riduce il rischio d'insorgenza di scosse elettriche.

- ▶ **Qualora non fosse possibile evitare di utilizzare l'elettrotensile in un ambiente umido, usare un interruttore di protezione dalle correnti di guasto (RCD).** L'uso di un interruttore di sicurezza riduce il rischio di una scossa elettrica.

Sicurezza delle persone

- ▶ **Quando si utilizza un elettrotensile è importante restare vigili, concentrarsi su ciò che si sta facendo ed operare con giudizio. Non utilizzare l'elettrotensile in caso di stanchezza o sotto l'effetto di droghe, alcool o medicinali.** Un attimo di distrazione durante l'uso dell'elettrotensile può essere causa di gravi incidenti.
- ▶ **Utilizzare gli appositi dispositivi di protezione individuali. Indossare sempre gli occhiali protettivi.** L'impiego, in condizioni appropriate, di dispositivi di protezione quali maschera antipolvere, scarpe antinfortunistiche antiscivolo, elmetto di protezione, protezioni acustiche, riduce il rischio di infortuni.
- ▶ **Evitare l'accensione involontaria dell'elettrotensile. Prima di collegare l'elettrotensile all'alimentazione di corrente e/o alla batteria, prima di prenderlo o trasportarlo, assicurarsi che sia spento.** Tenendo il dito sopra l'interruttore mentre si trasporta l'elettrotensile oppure collegandolo all'alimentazione di corrente con l'interruttore inserito, si vengono a creare situazioni pericolose in cui possono verificarsi seri incidenti.
- ▶ **Prima di accendere l'elettrotensile togliere qualsiasi attrezzo di regolazione o chiave utilizzata.** Un accessorio oppure una chiave che si trovi in una parte rotante della macchina può provocare seri incidenti.
- ▶ **Evitare di assumere posture anomale. Mantenere appoggio ed equilibrio adeguati in ogni situazione.** In questo modo è possibile controllare meglio l'elettrotensile in caso di situazioni inaspettate.
- ▶ **Indossare indumenti adeguati. Non indossare vestiti larghi, né gioielli. Tenere capelli e vestiti lontani da parti in movimento.** Vestiti larghi, gioielli o capelli lunghi potranno impigliarsi in parti in movimento.
- ▶ **Se l'utensile è dotato di un apposito attacco per dispositivi di aspirazione e raccolta polvere, accertarsi che gli stessi siano collegati ed utilizzati in modo conforme.** L'utilizzo di un'aspirazione polvere può ridurre lo sversarsi di situazioni pericolose dovute alla polvere.
- ▶ **Evitare che la confidenza derivante da un frequente uso degli utensili si trasformi in superficialità e vengano trascurate le principali norme di sicurezza.** Una mancanza di attenzione può causare gravi lesioni in una frazione di secondo.

Trattamento accurato ed uso corretto degli elettrotensili

- ▶ **Non sottoporre l'elettrotensile a sovraccarico. Utilizzare l'elettrotensile adeguato per l'applicazione specifica.** Con un elettrotensile adatto si lavora in modo migliore e più sicuro nell'ambito della sua potenza di prestazione.

- ▶ **Non utilizzare l'elettrotensile qualora l'interruttore non consenta un'accensione/uno spegnimento corretti.** Un elettrotensile con l'interruttore rotto è pericoloso e deve essere aggiustato.
- ▶ **Prima di eseguire eventuali regolazioni, sostituire accessori o riporre la macchina al termine del lavoro, estrarre sempre la spina dalla presa di corrente e/o togliere la batteria, se rimovibile.** Tale precauzione eviterà che l'elettrotensile possa essere messo in funzione involontariamente.
- ▶ **Riporre gli elettrotensili fuori della portata dei bambini durante i periodi di inutilizzo e non consentire l'uso degli utensili stessi a persone inesperte o che non abbiano letto le presenti istruzioni.** Gli elettrotensili sono macchine pericolose quando vengono utilizzati da persone non dotate di sufficiente esperienza.
- ▶ **Eseguire la manutenzione degli elettrotensili e relativi accessori. Verificare la presenza di un eventuale disallineamento o inceppamento delle parti mobili, la rottura di componenti o qualsiasi altra condizione che possa pregiudicare il corretto funzionamento dell'elettrotensile stesso. Se danneggiato, l'elettrotensile dovrà essere riparato prima dell'uso.** Numerosi incidenti vengono causati da elettrotensili la cui manutenzione è stata effettuata poco accuratamente.
- ▶ **Mantenere gli utensili da taglio affilati e puliti.** Gli utensili da taglio curati con particolare attenzione e con taglienti affilati s'inceppano meno frequentemente e sono più facili da condurre.
- ▶ **Utilizzare sempre l'elettrotensile, gli accessori e gli utensili specifici ecc. in conformità alle presenti istruzioni, tenendo conto delle condizioni di lavoro e delle operazioni da eseguire.** L'impiego di elettrotensili per usi diversi da quelli consentiti potrà dar luogo a situazioni di pericolo.
- ▶ **Mantenere impugnature e superfici di presa asciutte, pulite e prive di olio e grasso.** Impugnature e superfici di presa scivolose non consentono di manipolare e controllare l'utensile in caso di situazioni inaspettate.

Assistenza

- ▶ **Fare riparare l'elettrotensile da personale specializzato ed utilizzando solo parti di ricambio identiche.** In tale maniera potrà essere salvaguardata la sicurezza dell'elettrotensile.

Avvertenze di sicurezza per lucidatrici

Avvertenze di sicurezza comuni per operazioni di levigatura o lucidatura:

- ▶ **Il presente elettrotensile è concepito per l'impiego come levigatrice o lucidatrice. Leggere tutte le avvertenze di sicurezza, le istruzioni, le illustrazioni e le specifiche fornite in dotazione con il presente elettrotensile.** Il mancato rispetto di tutte le istruzioni elencate di seguito può comportare il rischio di scosse elettriche, incendio e/o lesioni gravi.
- ▶ **Operazioni quali smerigliatura, spazzolatura, foratura o taglio non devono essere eseguite con il presente elettrotensile.** Un impiego dell'elettrotensile per operazioni non previste può comportare pericoli e causare lesioni.
- ▶ **Non modificare il presente elettrotensile per eseguire operazioni in modi per cui non è stato espressamente progettato o indicato dal costruttore dell'utensile.** Una tale modifica potrebbe provocare una perdita di controllo e causare gravi lesioni personali.
- ▶ **Non utilizzare accessori che non siano espressamente progettati e consigliati dal costruttore dell'utensile.** Il solo fatto che l'accessorio si possa inserire sull'elettrotensile non ne garantisce la sicurezza d'impiego.
- ▶ **Il numero di giri nominale dell'accessorio dovrà essere almeno pari al numero di giri massimo riportato sull'elettrotensile.** Se utilizzati ad un numero di giri superiore a quello nominale, gli accessori possono spezzarsi e proiettare parti.
- ▶ **Il diametro esterno e lo spessore dell'accessorio dovranno rientrare nella capacità nominale dell'elettrotensile.** Gli accessori non correttamente dimensionati non possono essere adeguatamente sorvegliati o controllati.
- ▶ **Le dimensioni del fissaggio per accessori devono adattarsi alle dimensioni del fissaggio dell'elettrotensile.** L'utilizzo di accessori non coincidenti con il fissaggio dell'elettrotensile comporterà funzionamento sbilanciato, vibrazioni eccessive e possibile perdita di controllo.
- ▶ **Non utilizzare accessori danneggiati. Prima di ogni impiego, verificare che i dischi abrasivi non presentino fenditure o scheggiature, che il plattello di supporto non sia screpolato, lacerato o usurato eccessivamente e che la spazzola metallica non presenti fili distaccati o spezzati. Qualora l'elettrotensile o l'accessorio cada, verificare che non vi siano danni, oppure montare un accessorio integro. Una volta ispezionato e montato un accessorio, mantenere sé stessi e le eventuali altre persone presenti a distanza dal piano di rotazione dell'accessorio e lasciare in funzione l'elettrotensile per un minuto al numero di giri a vuoto massimo.** Di norma, entro tale lasso di tempo, eventuali accessori danneggiati si spezeranno.
- ▶ **Indossare i dispositivi di protezione individuale. In base all'applicazione, utilizzare schermo facciale, occhiali di protezione o occhiali di sicurezza. Laddove necessario, indossare maschera per polveri, protezioni per l'udito, guanti e grembiule da officina in grado di arrestare piccoli frammenti abrasivi oppure frammenti dei pezzi in lavorazione.** Gli occhiali protettivi devono essere in grado di resistere a detriti eventualmente proiettati da varie applicazioni. La maschera per polveri, o il respiratore, deve essere in grado di filtrare le particelle generate dalla specifica applicazione. L'esposizione prolungata ad elevati livelli di rumorosità può comportare la perdita dell'udito.

- ▶ **Tenere le persone presenti a distanza di sicurezza dall'area di lavoro. Chiunque entri nell'area di lavoro dovrà indossare equipaggiamento protettivo personale.** I frammenti di un pezzo in lavorazione, oppure di un accessorio spezzato, possono venire proiettati all'esterno e causare lesioni, anche oltre le vicinanze dell'area di funzionamento.
- ▶ **Afferrare l'elettrotensile esclusivamente sulle superfici isolate dell'impugnatura, qualora si eseguano operazioni in cui l'accessorio da taglio potrebbe venire a contatto con cavi elettrici nascosti o con il cavo di alimentazione dell'elettrotensile stesso.** Se l'accessorio da taglio entra in contatto con un cavo sotto tensione, la tensione potrebbe trasmettersi anche alle parti metalliche esposte dell'elettrotensile, provocando la folgorazione dell'utilizzatore.
- ▶ **Posizionare il cavo di alimentazione a distanza dall'accessorio in rotazione.** In caso di perdita di controllo, il filo potrebbe venire tagliato o intrappolato e la mano o il braccio dell'utilizzatore potrebbero venire trascinati nell'accessorio rotante.
- ▶ **Non deporre in alcun caso l'elettrotensile prima che l'accessorio si sia completamente arrestato.** L'accessorio rotante potrebbe incepparsi sulla superficie, causando la perdita di controllo dell'elettrotensile.
- ▶ **Non mettere in funzione l'elettrotensile durante il trasporto manuale.** Un contatto accidentale con l'accessorio rotante potrebbe intrappolare gli indumenti, portando l'accessorio a contatto con il corpo.
- ▶ **Pulire regolarmente le ferite di aerazione dell'elettrotensile.** La ventola del motore trascinerà la polvere all'interno della carcassa e un accumulo eccessivo di materiale polverizzato può comportare rischi di natura elettrica.
- ▶ **Non utilizzare l'elettrotensile in prossimità di materiali infiammabili.** Le scintille propagate durante la lavorazione potrebbero causarne l'innescio.
- ▶ **Non utilizzare accessori che richiedano refrigeranti liquidi.** L'impiego di acqua o di altri refrigeranti liquidi possono causare folgorazioni e scosse elettriche.

Contraccolpo e relative avvertenze:

I contraccolpi sono reazioni improvvise causate dal blocco o dall'inceppamento di un disco, plattello di supporto o spazzola in rotazione, o da qualsiasi altro accessorio. L'inceppamento o il blocco causano un rapido arresto dell'accessorio in rotazione, che a sua volta sposta improvvisamente l'elettrotensile fuori controllo in direzione opposta alla rotazione dell'accessorio nel punto d'inceppamento.

Ad esempio, se un disco abrasivo si blocca o si inceppa nel pezzo in lavorazione, il filo del disco stesso, entrando nel punto d'inceppamento, potrebbe penetrare nella superficie del materiale, facendo improvvisamente risalire il disco o proiettandolo all'esterno. Il disco potrebbe quindi essere lanciato verso l'utilizzatore o in direzione opposta, in base al senso di rotazione del disco nel punto d'inceppamento. In tali condizioni, i dischi abrasivi possono anche spezzarsi. I contraccolpi sono causati da un impiego errato dell'elet-

trotensile e/o da procedure o condizioni d'impiego non conformi e si possono evitare adottando le precauzioni indicate di seguito.

- ▶ **Mantenere una presa salda sull'elettrotensile con entrambe le mani e posizionare corpo e braccia in modo da contrastare eventuali forze di contraccolpo. Se presente, utilizzare sempre l'impugnatura supplementare, per controllare al meglio i contraccolpi o le coppie di reazione durante l'avviamento.** Adottando opportune precauzioni, l'utilizzatore può controllare le coppie di reazione e le forze di contraccolpo.
- ▶ **Non porre in alcun caso una mano in prossimità dell'accessorio in rotazione,** per evitare contraccolpi dell'accessorio sulla mano.
- ▶ **Non posizionarsi nell'area di movimento dell'elettrotensile in caso di contraccolpi.** Un eventuale contraccolpo proietterà l'utensile in direzione opposta al senso di rotazione del disco nel punto di inceppamento.
- ▶ **Adottare particolare cautela durante la lavorazione di angoli, spigoli vivi e simili. Evitare che l'accessorio rimbalzi o si inceppi.** Angoli e spigoli vivi, o anche i rimbalzi, tendono a far inceppare l'accessorio in rotazione, causando la perdita di controllo o contraccolpi.
- ▶ **Non montare una lama da sega a catena per il taglio del legno, un disco diamantato segmentato con passo alla circonferenza superiore a 10 mm o una lama dentata.** Tali tipi di lame causano frequentemente contraccolpi e perdita di controllo.

Avvertenze di sicurezza specifiche per operazioni di levigatura:

- ▶ **Utilizzare dischi abrasivi in carta di dimensioni appropriate. Attenersi alle indicazioni del costruttore nella scelta della carta abrasiva.** I fogli di carta abrasiva di dimensioni superiori al plattello abrasivo possono lacerarsi e causare inceppamenti, rottura del disco o contraccolpi.

Avvertenze di sicurezza specifiche per operazioni di lucidatura:

- ▶ **Non lasciar ruotare a vuoto alcuna parte libera della cuffia di lucidatura o dei relativi fili dell'accessorio. Piegare o tagliare eventuali fili distaccati dell'accessorio.** I fili dell'accessorio distaccati in rotazione possono intrappolare le dita, oppure incepparsi sul pezzo in lavorazione.

Avvertenze di sicurezza supplementari

Indossare degli occhiali di protezione.



Durante il lavoro, tenere saldamente l'elettrotensile con entrambe le mani e assumere una posizione sicura. Usando entrambe le mani l'elettrotensile viene condotto in modo più sicuro.

- ▶ **Al fine di rilevare linee di alimentazione nascoste, utilizzare apparecchiature di ricerca adatte oppure rivolgersi alla società erogatrice locale.** Un contatto con cavi elettrici può provocare lo sviluppo di incendi e di scosse elettriche. Danneggiando una tubazione del gas si può creare il pericolo di esplosioni. Penetrando una tubazione dell'acqua si provocano seri danni materiali oppure vi è il pericolo di provocare una scossa elettrica.
- ▶ **Se l'alimentazione di corrente viene interrotta p. es. a causa di mancanza di corrente oppure di estrazione della spina di alimentazione, sbloccare l'interruttore di avvio/arresto e portarlo in posizione di arresto.** Verrà così impedito un riavviamento incontrollato.
- ▶ **Fissare il pezzo in lavorazione.** Un pezzo in lavorazione può essere bloccato con sicurezza in posizione solo utilizzando un apposito dispositivo di serraggio oppure una morsa a vite e non tenendolo con la semplice mano.
- ▶ **Riporre gli utensili all'interno di edifici in locali asciutti, con temperatura uniforme e senza gelo.**
- ▶ **Rimuovere gli utensili prima di trasportare l'elettro-utensile.** In questo modo si eviteranno danni.
- ▶ **Non afferrare o tenere la trasmissione senza l'apposita copertura (copertura di plastica).**

Descrizione del prodotto e dei servizi forniti



Leggere tutte le avvertenze e disposizioni di sicurezza. La mancata osservanza delle avvertenze e disposizioni di sicurezza può causare folgorazioni, incendi e/o lesioni di grave entità.

Si prega di osservare le immagini nella prima parte delle istruzioni per l'uso.

Utilizzo conforme

L'elettro-utensile è concepito per la lucidatura e la levigatura con carta abrasiva di superfici metalliche e verniciate e per la levigatura di pietra senza utilizzo di acqua.

Componenti illustrati

La numerazione dei componenti raffigurati è riferita all'illustrazione dell'elettro-utensile nella pagina con rappresentazione grafica.

- (1) Pulsante di bloccaggio dell'alberino
- (2) Rotellina di preselezione del numero di giri
- (3) Blocco dell'interruttore di avvio/arresto
- (4) Interruttore di avvio/arresto
- (5) Mandrino portamol
- (6) Impugnatura supplementare (superficie di presa isolata)^{a)}
- (7) Platorello di supporto a strappo
- (8) Tampone in spugna a strappo
- (9) Lana per lucidare^{a)}
- (10) Impugnatura (superficie di presa isolata)

(11) Tampone in spugna^{a)}

(12) Carta abrasiva^{a)}

a) **Questo accessorio non è compreso nella fornitura standard.**

Dati tecnici

Lucidatrice	GPO 11-180 S	
Codice prodotto	3 601 CA2 3..	
Potenza assorbita nominale	W	1100
Campo di regolazione del numero di giri	giri/min	900-3800
Diametro max. del platorello	mm	180
Filettatura del mandrino portamol	M 14 / 5/8"	
Lunghezza max. dell'alberino	mm	20
Peso ^{A)}	kg	2,1
Classe di protezione	□ / II	

A) Senza cavo di alimentazione

I dati sono validi per una tensione nominale [U] di 240 V. In caso di tensioni differenti e di modelli specifici dei paesi di impiego, questi dati possono variare.

I valori possono variare a seconda del prodotto ed essere soggetti a condizioni di impiego e ambientali. Per maggiori informazioni, consultare il sito www.bosch-professional.com/wac.

Informazioni su rumorosità e vibrazioni

Valori di emissione acustica rilevati conformemente a **EN IEC 62841-2-3**.

Il livello di rumorosità ponderato A dell'elettro-utensile è tipicamente di: livello di pressione acustica **87 dB(A)**; livello di potenza sonora **95 dB(A)**. Grado d'incertezza **K = 3 dB**.

Indossare protezioni acustiche!

Valori di oscillazione a_h (vibrazioni continue), p_r (vibrazioni ripetute da colpo) e grado d'incertezza **K** rilevati conformemente a **EN IEC 62841-2-3**:

Lucidatura:

$$a_{h,p} = 2,3 \text{ m/s}^2 \text{ (K = 1,5 m/s}^2\text{)},$$

$$p_{r,p} = 100 \text{ m/s}^2 \text{ (K = 20 m/s}^2\text{)}$$

Levigatura con foglio abrasivo:

$$a_{h,DS} = 3,1 \text{ m/s}^2 \text{ (K = 1,5 m/s}^2\text{)},$$

$$p_{r,DS} = 182 \text{ m/s}^2 \text{ (K = 6 m/s}^2\text{)}$$

La levigatura di lamiere sottili o di altri materiali leggermente vibranti con ampia superficie può generare un aumento del valore di emissione del rumore fino a 15 dB. Grazie a idonee stuoie insonorizzanti pesanti è possibile ridurre l'aumento dell'emissione acustica. L'aumento dell'emissione di rumore deve essere tenuto in considerazione sia per la valutazione dei rischi della potenza acustica sia per la scelta di una protezione acustica idonea.

Il livello di vibrazione ed il valore di emissione acustica indicati nelle presenti istruzioni sono stati rilevati conformemente ad una procedura di misurazione unificata e sono utilizzabili per confrontare gli elettro-utensili. Le stesse procedure sono idonee anche per una valutazione temporanea del livello di vibrazione e dell'emissione acustica.

Il livello di vibrazione ed il valore di emissione acustica sono riferiti agli impieghi principali dell'elettro-utensile; qualora, tuttavia, l'elettro-utensile venisse utilizzato per altre applica-

zioni, oppure con accessori differenti o in caso di insufficiente manutenzione, il livello di vibrazione ed il valore di emissione acustica potrebbero variare. Ciò potrebbe aumentare sensibilmente l'emissione di vibrazioni e l'emissione acustica sull'intero periodo di funzionamento.

Per valutare con precisione i valori di vibrazione e di emissione acustica, andranno considerati anche i periodi nei quali l'utensile sia spento, oppure acceso, ma non utilizzato. Ciò potrebbe ridurre sensibilmente l'emissione di vibrazioni e l'emissione acustica sull'intero periodo di funzionamento.

Adottare misure di sicurezza supplementari per proteggere l'operatore dall'effetto delle vibrazioni: ad esempio, sottoponendo a manutenzione l'elettrotensile e gli utensili accessori, mantenendo calde le mani e organizzando i vari processi di lavoro.

Montaggio

Montaggio del dispositivo di protezione

- **Prima di qualunque intervento sull'elettrotensile estrarre la spina di rete dalla presa.**

Impugnatura supplementare

Avvitare l'impugnatura supplementare (6) a destra o a sinistra della testata ingranaggi, in base alla modalità di lavoro.

Montaggio degli accessori di levigatura

- **Prima di qualunque intervento sull'elettrotensile estrarre la spina di rete dalla presa.**

Pulire il mandrino portamolà (5) e tutte le parti da montare.

Per fissare e sbloccare gli accessori di levigatura, premere il pulsante di bloccaggio dell'alberino (1), in modo da bloccare il mandrino portamolà.

- **Premere il pulsante di bloccaggio dell'alberino esclusivamente a mandrino portamolà fermo.** In caso contrario, l'elettrotensile potrebbe subire dei danni.

La sequenza di montaggio è riportata alla pagina con rappresentazione grafica.

Platorello di supporto con velcro

Avvitare saldamente il platorello di supporto con velcro (7) sul mandrino portamolà (5).


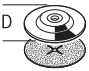
Premere saldamente il tampone in spugna a strappo (8) o la lana per lucidare a strappo (9) sul lato inferiore del platorello a strappo (7).

Accessori di levigatura ammessi

È consentito utilizzare tutti gli accessori di levigatura menzionati nelle presenti istruzioni d'uso.

Il numero di giri [giri/min] ammesso, oppure la velocità periferica [m/s] ammessa per gli accessori di levigatura utilizzati, dovranno corrispondere ai dati riportati nella tabella di seguito.

Occorrerà, pertanto, attenersi al valore ammesso per il numero di giri o per la velocità periferica, riportato sull'etichetta dell'accessorio di levigatura.

	max. [mm]	[mm]		
	D	b	d	[giri/min]
D 	180	-	-	4200

Aspirazione polvere/aspirazione trucioli

Polveri e materiali come vernici contenenti piombo, alcuni tipi di legname, minerali e metalli possono essere dannosi per la salute. Il contatto oppure l'inalazione delle polveri possono causare reazioni allergiche e/o malattie delle vie respiratorie dell'utilizzatore, oppure delle persone che si trovano nelle vicinanze.

Determinate polveri come polvere da legname di faggio o di quercia sono considerate cancerogene, in modo particolare insieme ad additivi per il trattamento del legname (cromato, protezione per legno). Eventuale materiale contenente amianto andrà lavorato esclusivamente da personale specializzato.

- Provvedere ad una buona aerazione della postazione di lavoro.
- Si consiglia di portare una mascherina protettiva con classe di filtraggio P2.

Osservare le norme in vigore nel vostro Paese per i materiali da lavorare.

- **Evitare accumuli di polvere nella postazione di lavoro.** Le polveri si possono incendiare facilmente.

Uso

Messa in funzione

- **Attenersi alla tensione di rete!** La tensione riportata sulla targhetta di identificazione dell'elettrotensile deve corrispondere alla tensione della rete elettrica di alimentazione.

Se l'elettrotensile viene alimentato da gruppi elettrogeni senza adeguate riserve di potenza, oppure privi di idonea regolazione della tensione con amplificazione della corrente di avviamento, all'accensione potrebbero verificarsi cali di potenza o comportamenti anomali.

Accertarsi che il gruppo elettrogeno utilizzato sia idoneo allo scopo, soprattutto riguardo a tensione e frequenza di rete.

Avvio/arresto

Per **mettere in funzione** l'elettrotensile premere l'interruttore di avvio/arresto (4).

Per **bloccare** l'interruttore di avvio/arresto (4) premuto, premere il tasto di blocco (3).

Per **spegnere** l'elettrotensile, rilasciare l'interruttore di avvio/arresto (4) oppure, se l'interruttore è bloccato, premere brevemente l'interruttore di avvio/arresto (4), dopodiché rilasciarlo.

- **Controllare gli accessori di lucidatura prima di utilizzarli. L'accessorio di lucidatura deve essere montato a**

regola d'arte e deve poter ruotare liberamente. Eseguire un test di funzionamento per almeno 1 minuto, in assenza di carico. Non utilizzare accessori di lucidatura danneggiati, ovalizzati o che presentino vibrazioni. Gli accessori di lucidatura danneggiati possono frantumarsi e causare lesioni.

Preselezione del numero di giri

La rotellina di preselezione del numero di giri (2) consente di preselezionare il numero di giri desiderato anche durante il funzionamento. La velocità necessaria dipenderà dal materiale e dalle condizioni di lavoro e si potrà determinare con una prova pratica.

Posizione rotellina di regolazione	Numero di giri a vuoto (giri/min)
1	900
2	1500
3	2000
4	2500
5	3000
6	3800

► **Il numero di giri nominale dell'accessorio dovrà essere almeno pari al numero di giri massimo riportato sull'elettrotensile.** Se utilizzati ad un numero di giri superiore a quello nominale, gli accessori possono spezzarsi e proiettare parti.

Indicazioni operative

- **Prima di qualunque intervento sull'elettrotensile estrarre la spina di rete dalla presa.**
- **Serrare il pezzo in lavorazione, qualora il suo peso non consenta di posizionarlo in sicurezza.**
- **Non sollecitare l'elettrotensile al punto tale da comportarne l'arresto.**
- **Dopo un'elevata sollecitazione, lasciar funzionare a vuoto l'elettrotensile ancora per alcuni minuti, in modo da lasciarne raffreddare l'accessorio.**

Lucidatura

L'elettrotensile può essere equipaggiato con relativi utensili per levigatura come cuffia in lana d'agnello, feltro per levigatura oppure spugna per levigatura (accessori) per la levigatura di vernici danneggiate dagli agenti atmosferici oppure per la ripassatura di graffi (ad es. vetro acrilico).

Per la levigatura, selezionare un basso numero di giri per evitare il surriscaldamento della superficie.

Applicare il lucido su una superficie leggermente più piccola di quanto si desidera levigare. Lavorare il lucido con un utensile per levigatura di tipo idoneo, con movimenti incrociati o rotatori e una pressione moderata.

Non lasciare asciugare il lucido sulla superficie, in caso contrario la superficie potrebbe danneggiarsi. Non sottoporre la superficie da lucidare alla radiazione solare diretta. Pulire con regolarità gli utensili di levigatura, per garantire buoni risultati. Lavare gli utensili per levigatura con detergente delicato e acqua tiepida, non utilizzare alcun diluente.

Manutenzione ed assistenza

Manutenzione e pulizia

- **Prima di qualunque intervento sull'elettrotensile estrarre la spina di rete dalla presa.**
- **Per poter garantire buone e sicure operazioni di lavoro, tenere sempre puliti l'elettrotensile e le fessure di ventilazione.**
- **In condizioni d'impiego estreme, laddove possibile, utilizzare sempre un impianto di aspirazione. Stasare con frequenza le feritoie d'aerazione ed installare a monte un interruttore differenziale (PRCD).** Qualora si lavorino metalli, è possibile che si depositi polvere conduttiva all'interno dell'elettrotensile. Ciò potrebbe pregiudicare l'isolamento protettivo dell'elettrotensile stesso.

Conservare e trattare con cura l'accessorio.

Se fosse necessaria una sostituzione della linea di collegamento, questa dovrà essere eseguita da **Bosch** oppure da un centro assistenza clienti autorizzato per elettrotensili **Bosch**, al fine di evitare pericoli per la sicurezza.

Servizio di assistenza e consulenza tecnica

Italia

Tel.: (02) 3696 2314

Il link ai nostri indirizzi di assistenza e alle condizioni di garanzia è riportato all'ultima pagina.

In caso di richieste o di ordinazione di pezzi di ricambio, comunicare sempre il codice prodotto a 10 cifre riportato sulla targhetta di fabbricazione dell'elettrotensile.

Smaltimento

Avviare ad un riciclaggio rispettoso dell'ambiente gli imballaggi, gli elettrotensili e gli accessori dismessi.



Non gettare elettrotensili dismessi tra i rifiuti domestici!

Solo per i Paesi della CE:

I dispositivi elettrici ed elettronici non più utilizzabili devono essere sottoposti a raccolta differenziata e smaltiti nel rispetto dell'ambiente. Utilizzare gli appositi sistemi di raccolta. A causa delle sostanze pericolose eventualmente contenute al loro interno, uno smaltimento non appropriato rischia di provocare danni all'ambiente e alla salute.



1 619 PC5 434



2 608 900 000



1 619 PC5 435 (M14)

1 619 PC5 436 (5/8")



1 619 PC5 437



2 608 612 026



1 619 PC5 438 (M16)

Servicekontakte
Service Contacts
Contacts de Service
Contactos de Servicio



<https://www.bosch-pt.com/serviceaddresses>

Garantiebedingungen
Guarantee Conditions
Conditions de Garantie
Condiciones de Garantía



<https://www.bosch-pt.com/guarantee/202601>